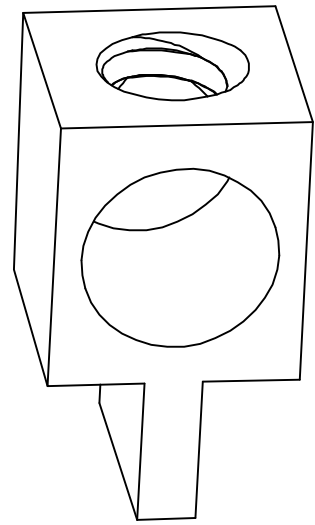
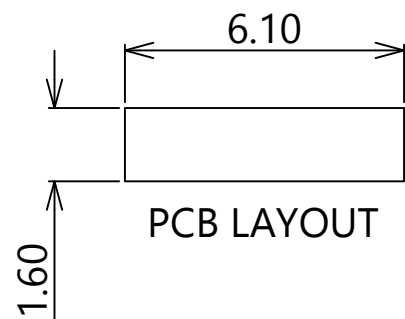
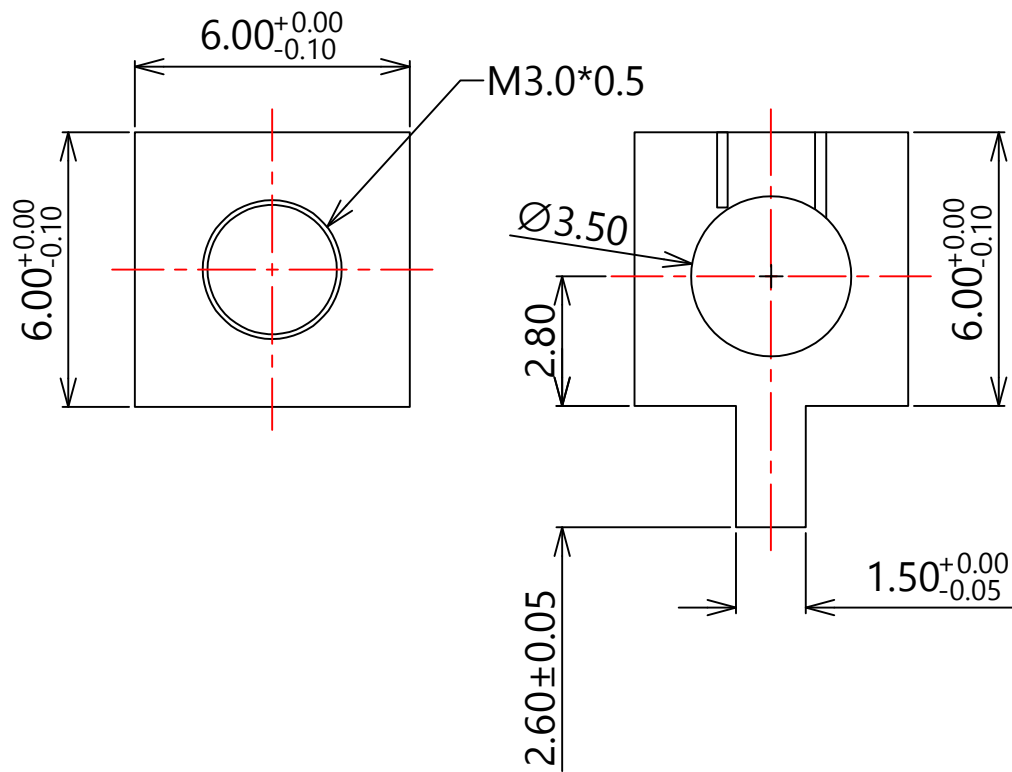


RoHS

REV	ECN NO.	DESCRIPTION	DESIGN	APPROVAL	DATE
A1	NEW	更换图框			2023.11.25

- 技术要求:
- 打铜底0.5-1μm, 镍2-2.5μm, 哑锡3-5μm。
 - 不得有变形, 毛刺等现象。
 - 插脚尖部符合可焊性要求。
 - 螺纹需符合通止规/止针要求。
 - 螺纹扭矩: 0.6Nm。
 - 额定电流: 30A。
 - X为重点测量尺寸。



3D VIEW

1	插脚		H62(Y2)	1
序号	名称	零件编号	材质	数量

>30 ±0.40	x.°±
6-30 ±0.30	.x°±
0-6 ±0.20	.xx°±
ANGLES ±1°	.xxx°±
UNITS:	mm

THESE DRAWINGS AND SPECIFICATIONS ARE THE PROPERTY OF XFCN AND SHALL NOT BE REPRODUCED, COPIED OR CUED IN ANY MANNER WITHOUT THE PRIOR WRITTEN CONSENT OF XFCN

PART NO: T31000	
TITLE: PCB SOLDERING TERMINAL	
APPD	
CHKD	
DRAW	Wang
DATE	2023.11.25

XFCN 兴飞连接器				
0769-82001899				
www.xfconn.com				
DWG NO: /				
VIEW				
SCALE	SHEET	REV		
NONE	1:1	A1		